

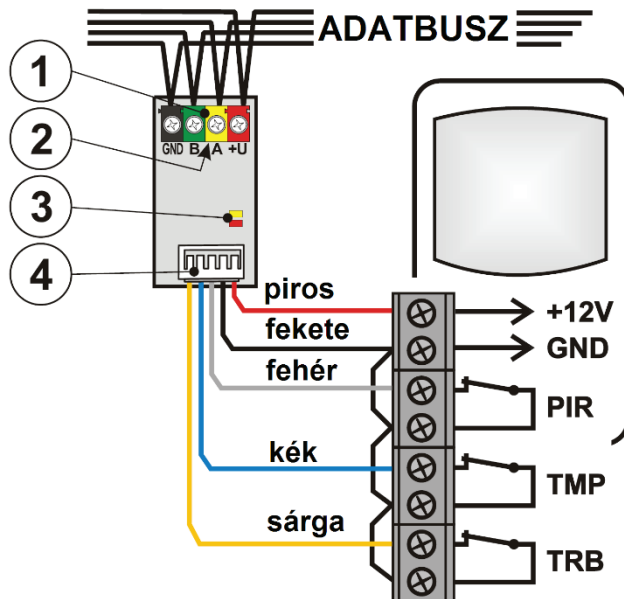
# JA-111H TRB címzőmodul vezetékes érzékelőkhöz

A JA-111H TRB modul a JABLOTRON 100 rendszer része. Feladata nem címezhető, NC/NO kapcsolt kimenettel rendelkező vezetékes érzékelők rendszerbe történő integrálásának lehetővé tétele. A modul tápfeszültséget szolgáltat a csatlakoztatott érzékelőnek és jelenti a rendszernek az érzékelő aktiválási, szabotázs és hibajelzéseit.

A modult a szabványos (kapcsolt kimenettel rendelkező) vezetékes érzékelők belsejébe történő telepítésre terveztük, de a bekötő vezetékek meghosszabbításával, elhelyezhető az érzékelő mellett, egy arra alkalmas védelemmel ellátott külső kötődobozban is. A modul a központ memóriájában egy memória pozíciót foglal el. Javasoljuk, hogy a modul telepítését bízva a Jablotron Alarms helyi képviselője által kiképzett és levizsgáztatott telepítőre.

## Telepítés

- Helyezze el a modult egy arra alkalmas helyre az érzékelő belsejében vagy egy védett kötődobozban az érzékelő mellett. A bekötésre felhasznált vezeték hossza maximum 3 méterre növelhető. Az érzékelőben történő elhelyezésnél ügyeljen rá, hogy a szabad vezetéki erek vagy az árnyékolás ne okozhassanak zárlatot.
- Csatlakoztassa a modul vezetékeit az érzékelő sorcsatlakozójába az 1. ábrán látható módon.



1. ábra: 1 – az adatbusz sorcsatlakozója; 2 – gyártási sorozatszám; 3 – sárga visszajelző LED a hibák, és a modul nem letárolt állapotának jelzéséhez, piros visszajelző LED a modul bármely bemenetének aktiválásának jelzéséhez; 4 – csatlakozó vezetékek sorcsatlakozója (lásd az alábbi táblázatot):

Vezeték színe	Címke	Leírás
Piros	+ 12 V	A csatlakoztatott érzékelő tápfeszültsége
Fekete	GND	Közös vezeték
Fehér	INP	Riasztási bemenet
Kék	TMP	Szabotázsjelző bemenet
Sárga	TRB	Hibajelző bemenet

- Csatlakoztassa az adatbusz vezetékét a sorcsatlakozóba és helyezze feszültség alá a központi egységet.

**A modulnak az adatbuszra csatlakoztatása előtt kapcsolja ki a tápfeszültséget.**

**A modulhoz csatlakoztatott külső érzékelő teljesítmény igénye nem haladhatja meg az 50mA-t (a modul tápegység áramköre nem túláram védett).**

- A központi egységnek Szerviz üzemmódban kell lennie.
- Folytassa a telepítési eljárást a központ telepítési utasításában leírtak szerint. Az alapvető eljárás a következő:
  - Amikor a modul be van kapcsolva, a sárga színű visszajelző LED villogása jelzi, hogy az eszköz még nincs letárolva a rendszerben.
  - Lépjön be az **F-Link** programba, az **Eszközök** ablakban válassza ki azt a pozíciót, ahová a modult letárolni szeretné, majd indítsa el a letárolási műveletet a **Letárolás** nyomógombra kattintva.
  - Kattintson a **Letárolás**, majd a **Pásztázás** nyomógombra, válassza ki a címző modult, majd kettős kattintással erősítse meg letárolási szándékát – a sárga színű visszajelző LED (3) kialszik.

- Helyezze el a modult az érzékelő belsejében és helyezze vissza az érzékelő fedelét.

## Megjegyzés:

- A modul ezen kívül letárolható a központ memóriájában a csatlakoztatott érzékelő szabotázs kapcsolójának megnyomásával (a fekete és kék vezetékek összeérintésével), vagy a modul gyári sorozatszámának az F-Link programba történő beírásával. A sorozatszám beírásakor minden számjegyet és kötőjelet be kell írni (pl. 1400-00-0000-0001). A gyári sorozatszám a modul nyomtatott áramköri lapján elhelyezett matricán, a vonalkódos jelölés alatt található.
- Ha a modult el kívánja távolítani a rendszerből, ne feledje el törölni azt a központ memóriájából sem.

## A modul működési paramétereinek beállítása

A modul működési paramétereit az **F-Link** program **Eszközök** fül adatlapján lehet beállítani. A modul által elfoglalt memória pozícióban állva használja a **Beállítások** menüpontot a paraméterek beállítási párbeszéd ablakának megnyitásához:

**LED visszajelző:** Gyári alapbeállításában a visszajelző funkció engedélyezve van. A paraméter használatával a piros visszajelző LED működése kapcsolható KI / BE. Engedélyezett állapotában a LED a modul bármely bemenetének aktiválódása esetén bekapcsol.

**INP bemenet:** Gyári alapbeállításában a bemenet működése NC (a fehér vezeték a földpontra csatlakozik). A bemenet működése teljesen **letiltható**, azonban a modul ekkor is továbbít minden aktiválási jelzést a központnak. A **Roller** (Számológó) opcióval lehetőség van a rövid, ismétlődő aktiválási impulzusokra adott reakció két szinten történő beállítására. **Impulzus 1** = max. 2 perc alatt bekövetkező 3 aktiváló impulzus vált ki aktiválási jelzést; **Impulzus 2** = max. 2 perc alatt bekövetkező 5 aktiváló impulzus vált ki aktiválási jelzést. Ha a bemenet 0.5 másodpercnél hosszabb időre leszakad a GND potenciálról, szabotázsjelzés keletkezik. A **Roller** (Számológó) üzemmódban a bemenet az aktiválást követően 10 másodperc múlva áll vissza nyugalmi állapotába.

Az INP bemenet engedélyezett állapotában egyéb beállítások is elérhetővé válnak:

**A bemenet működésének megfordítása:** Alap működése szerint a bemenet alaphelyzetben zárt (NC) működésű, de a paraméter használatával ez a működési mód alaphelyzetben nyitott (NO) működésre változtatható.

**Impulzus üzemmód:** A modul gyári alapbeállítása szerint állapotkövető üzemmódban működik. Ha ezt a paramétert engedélyezi, a bemenet impulzus üzemre kapcsol, amely ideális impulzus jellegű jelzéseket adó érzékelők (pl. mozgásérzékelők) jelének fogadására.

**Az INP bemenet késleltetése:** A paraméter feladata, hogy egy időzítő szűrő beiktatásával csökkentse a téves riasztások bekövetkeztének lehetőségét. Az időzítő 0.1 másodperc és 300 másodperc közötti értékre állítható, amely meghatározza, hogy az INP bemenetnek milyen hosszú ideig kell aktiválva lennie ahhoz, hogy a modul aktiválja a központi egységet.

**TRB bemenet:** Gyári alapbeállításában a TRB bemenet működése **le van tiltva**, azonban a modul ekkor is továbbít minden aktiválási jelzést a központnak. A **Hiba** beállítás engedélyezése esetén a modul a bemenet aktiválásának érzékelésekor (a sárga vezeték GND potenciálról leválasztva) hibajelzést küld a központi egységnek arról a memóriacímről, melyre a modul letárolva van. A **Letakarásvédelem** opció kiválasztása esetén a bemenet aktiválása egy egyébként hatástalanított (nem éles) partícióban **hibajelzést**, élesített partícióban **hiba + riasztási jelzést** vált ki (a sárga vezeték GND potenciálról leválasztva). A paraméter használatának célja, hogy a letakarásvédelemmel kiegészített érzékelőknek ezt a funkcióját is ki lehessen használni.

**A TRB bemenet működésének megfordítása:** Alap működése szerint a bemenet alaphelyzetben zárt (NC) működésű, de a paraméter használatával ez a működési mód alaphelyzetben nyitott (NO) működésre változtatható.

**A TRB bemenet működésének késleltetése:** A paraméter feladata, hogy egy időzítő szűrő beiktatásával csökkentse a téves riasztások bekövetkeztének lehetőségét. Az időzítő 0.1 másodperc és 300 másodperc közötti értékre állítható, amely meghatározza, hogy a TRB bemenetnek milyen hosszú ideig kell aktiválva lennie ahhoz, hogy a modul aktiválja a központi egységet.

**TMP bemenet:** Gyári alapbeállításában a bemenet **engedélyezett** állapotban van, NC üzemmódban (a C pont a GND potenciálra kapcsol). A bemenet teljes mértékben **letiltható**, ilyenkor a bemenet aktiváló jelzéseit az eszköz nem jelenti a rendszernek.

**Fordított TMP bemeneti működés:** A modul gyári alapbeállításában a bemenet NC működési módra van programozva, de lehetőség van az NO működési módra történő átkapcsolásra.

# JA-111H TRB címzőmodul vezetékes érzékelőkhöz



A Jablotron Alarms a.s., mint gyártó, csak a modul megfelelő működéséért vállal felelősséget. Más szavakkal, azt nem tudjuk garantálni, hogy a csatlakoztatott érzékelő is megfelelően fog működni. Ennek megfelelően javasoljuk a JA-100 rendszerű címezhető érzékelők használatát.

Ha azt szeretné, hogy a modul megfeleljen a szabvány Grade 2 fokozatában előírt követelményeknek, az F-Link program Paraméterek adatlapján jelölje be a "Paraméterek beállítása az EN50131-1 szabvány szerint" jelölő négyzetet.

## Műszaki adatok

Tápfeszültség	a központ 12V-os adatbuszáról (9...15 V)
Áramfelvételi adatok:	
- Névleges áramfelvétel – a készenléti áramforrás számításához	8 mA valamennyi bemenet a GND potenciálra kapcsol (+ a csatlakoztatott eszközök áramfelvétele)
- Maximális áramfelvétel – a vezeték kiválasztásához	12 mA (+ a csatlakoztatott eszközök áramfelvétele)
A csatlakoztatott érzékelő maximális áramfelvétele	50 mA
Méret	16 x 30 x 12 mm
Súly	8 g
Biztonsági osztályba sorolás	Grade 2/II környezetvédelmi osztály
- megfelelés	EN 50131-1, EN 50131-3 (ACE B típus)
- működési környezet	általános beltéri
- működési hőmérséklettartomány	-10 ~ +40 °C
- átlagos páratartalom	75 % RH nem kondenzálódó
- minősítő testület	Trezor Test s.r.o. (no. 3025)
A Grade 2 és II környezetvédelmi osztályba sorolás csak akkor érvényes, ha a modul bemenetére csatlakoztatott érzékelő is teljesíti ezek előírásait.	
További megfelelések	EN 50130-4, EN 55022



A JABLOTRON ALARMS a.s. kijelenti, hogy a JA-111H TRB készülék teljesíti a vonatkozó 2014/30/EU, 2011/65/EU előírásait, és megfelel az abban foglalt irányelveknek. A megfelelési tanúsítvány eredeti példánya megtekinthető a [www.jablotron.com](http://www.jablotron.com) oldalon – a Letöltések menüpont alatt.



**Megjegyzés:** Bár a készülék nem tartalmaz környezetkárosító anyagokat, a működésképtelenné vált eszközt a környezetvédelmi előírások figyelembe vételével mindig adja át a készülék forgalmazójának vagy közvetlenül a gyártónak, újra felhasználásra.